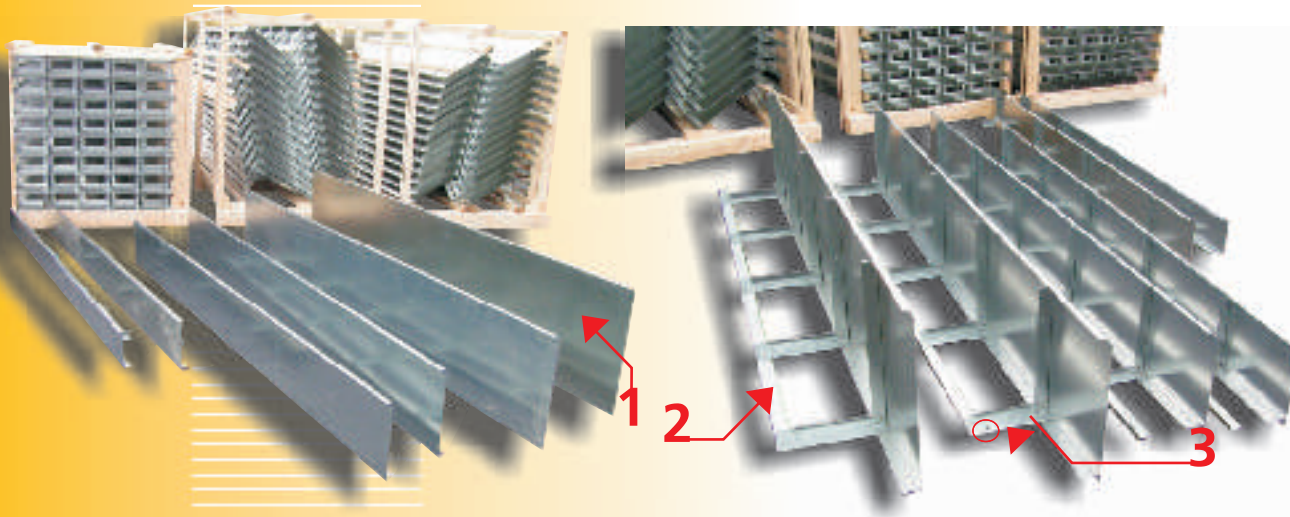


Kantforskaling RA av glatt, galvanisert stålblikk



MSL dekke- og platekantforskalinger blir fremstilt av galvanisert stålblikk. Kantforskalingen RA består av 2 til 3 komponenter:

1. Kantforskalingsblikk av glatt galvanisert stålblikk med en øvre og en nedre oppkanting i en elementlengde av 2,53 m
2. Motstøtte- og forskalings-trykkutjevningsplate som vinkelplate
3. Forsterkningsvinkel med perforering for feste og for forankring

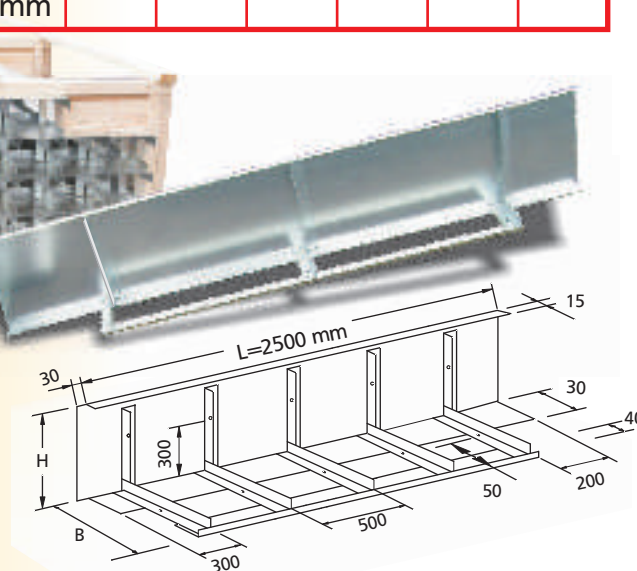
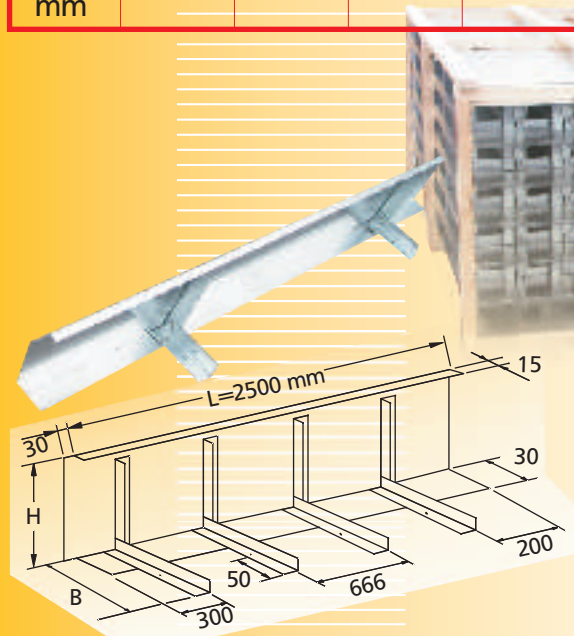
Gjennom den brede fotplaten til MSL kantforskalingene, er elementene meget stødige.

Type RA-1 – høyde 150 til 230 mm

H mm	150	180	200	230
B mm	120	120	120	140

Type RA-2 – høyde 250 til 500 mm med motstøttevinkel

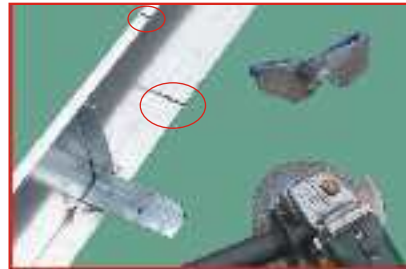
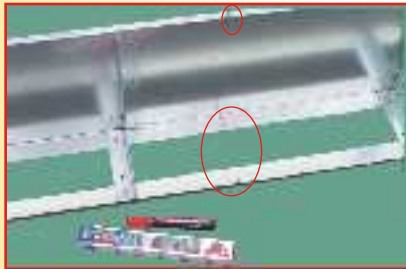
H mm	250	300	350*	400*	450*	500*
B mm	150	180	210	240	270	300



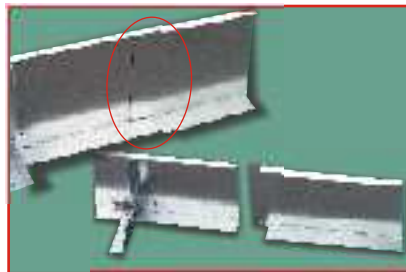
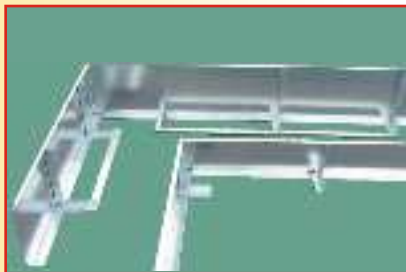
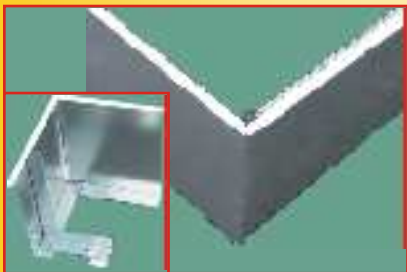
* med ekstra boring \varnothing 6 mm, 300 mm nedefra for forankring

Med forbehold om tekniske endringer

Kantforskaling RA av glatt, galvanisert stålblekk



Hjørneelementer (indre- og ytre hjørne) tilpasses ved å gjøre et innsnitt i fotplaten. Ved betongstøpingen av dekket trykker vekten av den uherdede betongen på forskalingstrykkutjevningsplaten som er skjøvet bakover, og virker på denne måten som motvirkende kraft til forskalingstrykket. Vi anbefaler å forbinde elementene i sammenskjøtet f.eks. gjennom selvskjærende skruer.



I skjøtet blir RA elementene 3 cm overlappet. Etter overlappingen av MSL-elementene i skjøtet, er den effektive lengden ennå ca. 2,5 meter, som vi anslår som elementlengde.

Samtalepartner	Behov	Termin	Kalkulasjon
Telefon Faks			

Leveringsadresse _____

Pos.	Type	Høyde H/mm	Pallenhet	Behov løpende meter
	RA 1	150	200 m	
	RA 1	180	200 m	
	RA 1	200	200 m	
	RA 1	230	200 m	

Pos.	Type	Høyde H/mm	Pallenhet	Behov løpende meter	Pos.	Type	Høyde H/mm	Pallenhet	Behov løpende meter
	RA 2	250	200 m			RA 2	400	100 m	
	RA 2	300	200 m			RA 2	450	100 m	
	RA 2	350	100 m			RA 2	500	100 m	

Utlysningstekst Forskalingselement for kjellerdekker og plater på mark av glatt, galvanisert stålblekk, H mm, elementlengde 2,53 m.
 Fabrikat MSL – type RA1/RA2 Mengde mm. Pris (m) € Totalt €



Rådgivning og salg:

Informasjon til dette anvendelsesområdet finner du under www.msl-bauartikel.de og i MSL-brosjyren Fundament-sideforskalingssystemer



Mathieu Schalungssysteme und Lufttechnische Komponenten GmbH
 Industriestraße · Sötern
 Fon ++49(0) 6852 - 884-0 · Fax: 884-10
www.msl-bauartikel.de
 Email: zentrale@msl-bauartikel.de

www.sacon.de