

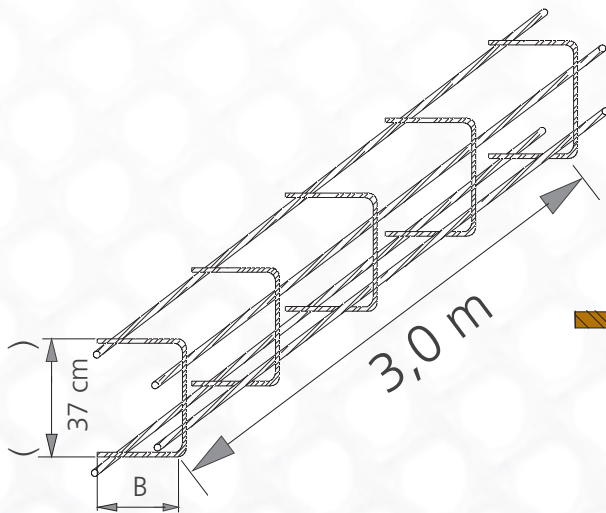
MSL Type WD

Fugebåndsystem vegg/tak Voegenbandsysteem wand/plafond

MSL systemet oppfyller kravene til DIN V 18197: 2005-10
 Het **MSL** system SV vervult de voorwaarde van DIN V 18197 :2005-10

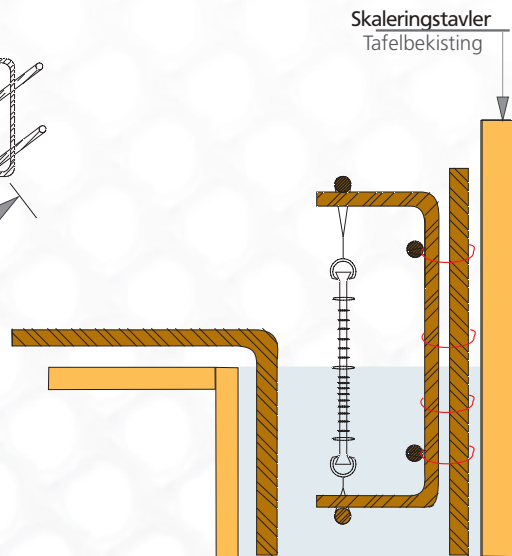
Type WD

Det 3,0 m lange elementet festes i overgangsområdet vegg/tak på armeringen som går oppover. For monteringen av fugebåndet mellom nedre og øvre jern på langs i holdeinnretningen, anbefaler vi å bruke **MSL** festekroker.



Type WD

Het 3,0 lange element wordt in het overgangsbereik wand / plafond aan de opgaande bewapening bevestigd. Voor de inbouw van het voegenband tussen de onderste en bovenste dwarsijzers van de houder, bevelen wij het gebruik van de **MSL** bevestigingshaken aan.



Leveringsadresse/Leveradres: _____

Pos./ Pos.	Typ / Type	Antall/ Aantal	Elementlengde/ Elementlengte 3,0 m	Elementhøyde/ Elementhoogte 37 cm	Elementbredde Elementbreedte cm	Kontaktperson/Contactperson		Termin/Termijn	Kalkulasjon	
						Behov Benodigd	Telefon-faks/Telefoon-Fax		Berekening	
	WD									
	WD									

Utløsningsstekst Fugebåndholdeelement i byggstål 3,0 m lang for overgangen vegg/tak. Elementbredde = B:mm Elementlengde = L:mm,
 elementhøyde = H:mm. Fabrikat: **MSL - type WD** Mengdeløpem. Pris (m) € Totalt €

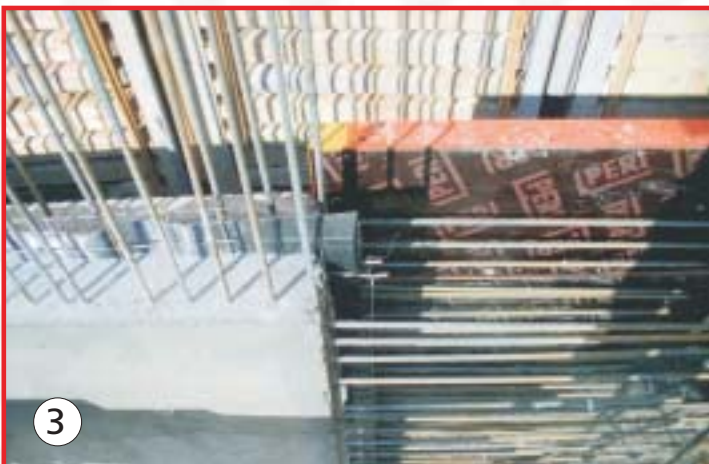
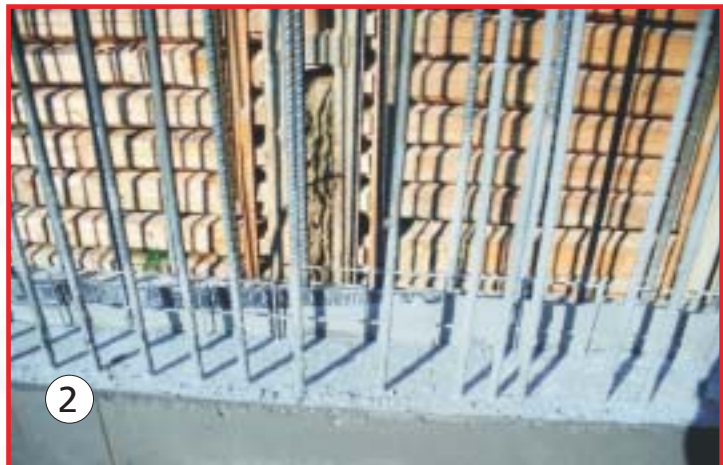
Aanbestedingstekst Voegenbandhouderelement uit bouwstaal 3,0 m lang voor de overgang wand / plafond. Elementbredde = B: mm
 Elementlengte = L: mm, Elementhoogte = H mm.
 Fabricaat: **MSL - Type WD** Hoeveelheid.....per strekkende meter Prijs (m) €..... Totaal.....€

Fugebåndsystem vegg/tak
Voegenbandsysteem wand/plafond

MSL
Typ WD



Bildene viser en eldre utførelse hvor fugebåndet holdes av en byggstålmatte (1,2,3).



De foto's tonen een oudere uitvoering, waarbij het voegenband door een bouwstaalmat werd gehouden (1, 2, 3).