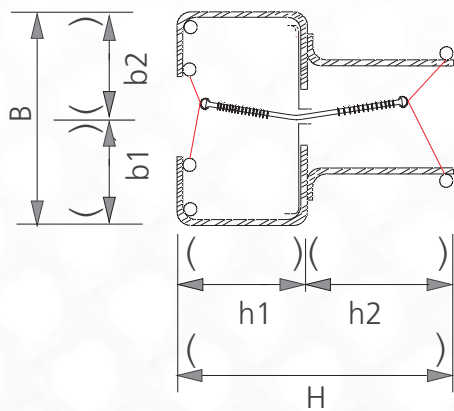


**MSL systemet SV oppfyller kravene til DIN V 18197: 2005-10**

**Systemet for flere bruksområder**

I veggområdet festes det todelt system på den ytre armeringen. Fugebåndet ligger i arbeidsfugeområdet mellom strekkmetall-skaleringsplatene, og festes i ytre område på byggestålet som er sveiset på elementet. I svilleområdet monteres og festes elementene mellom øvre og nedre armering.

**Type/Type SV Svillemontering/zoolinbouw**

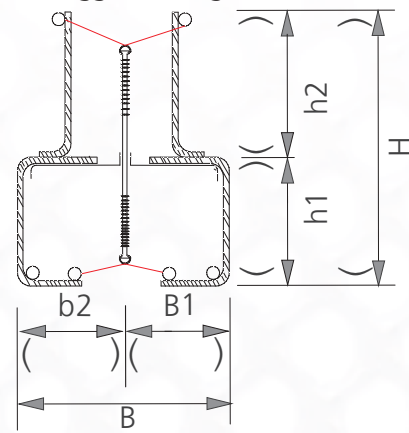


Elementlengde = 3,0 m  
Elementlengde = 3,0 m

**Het systeem voor meerdere toepassingsbereiken**

In het wandbereik wordt het tweedelige systeem aan de buitenliggende bewapening bevestigd. Het voegenband ligt in het werkvoegenbereik tussen de strekmetaalbekistingsplaten en wordt in het buitenbereik aan de aan het element gelast bouwstaal bevestigd. In het zoolbereik worden de elementen tussen de bovenste en onderste bewapening ingebouwd en bevestigd.

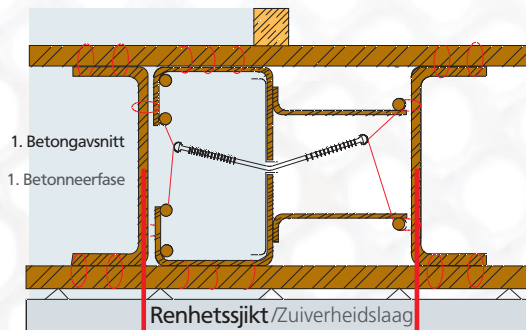
**Type/Type SV veggmontering/wandinbouw**



**Systemet for flere bruksområder**

Elementene må fastgjøres fast og urikkelig på de ytre eller nedre og øvre armering. Ved betonglegging må betongen til første betongavsnitt trykke strekkmaterialet for forsterkningsjernet til elementene. Gjennom å anbringe ytterligere forsterkningsjern på jernene på langs til elementene og armeringen på byggsiden, økes stabiliteten til utførelsen.

**Sville/Zool**

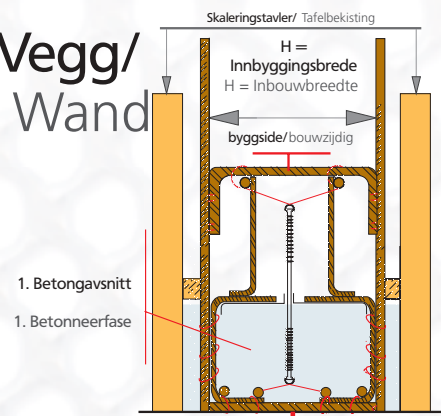


Ytterligere jern på byggsiden for å øke stabiliteten  
Bijkomende ijzers bouwzijdig ter verhoging van de stabiliteit

**Het systeem voor meerdere toepassingsbereiken**

De elementen moeten vast en onwrikbaar aan de buitenliggende of onderste en bovenste bewapening bevestigd worden. Bij het betonneren moet de beton van de eerste betonfase het strekmetaal tegen de versterkingsijzers van de elementen drukken. Door het bouwzijdig aanbrengen van bijkomende versterkingsijzers aan de dwarsijzers van de elementen en de bewapening wordt de stabiliteit van de uitvoering verhoogd.

**Vegg/Wand**



# Voegenbandsysteem zool en wand

**MSL**  
**Type**  
**SV-Vario**

Het **MSL** systeem SV vervult de voorwaarde van DIN V 18197 : 2005-10

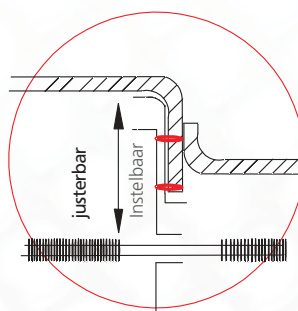
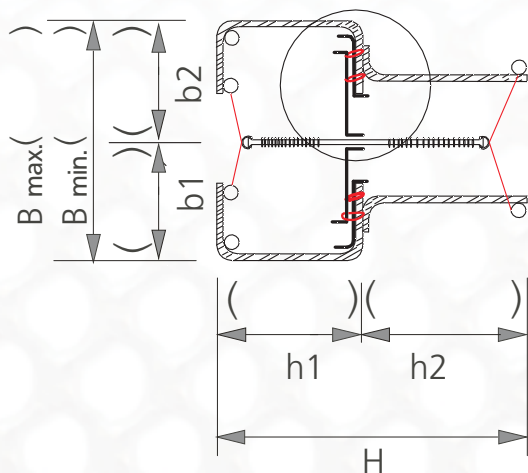
## Et system for forskjellige komponenttykkelser

Elementet er likt med type SV. Men det medleveres utvidelsesplater i 1,5 mm tykt strekkmetall i forskjellige bredder etter kundeønske. Gjennom dette kan en f.eks. skalere forskjellige veggtykkelser med et system. Systemet er svært bra å ha som forråd, for det kan brukes mangfoldig.

## Een systeem voor verschillende bouwelementsterktes

Het element is qua bouw gelijk aan het type SV. Er worden echter uitbreidingsplaten uit 1,5 mm dik strekmetaal in verschillende breedtes, volgens klantenwens, meegeleverd. Hierdoor kunnen bijv. verschillende wandsterktes met een systeem bekist worden. Het systeem is erg geschikt voor bevoorrading omdat het veelzijdig inzetbaar is.

### Type/ Type SV-Vario



Leveringsadresse/Leveradres: \_\_\_\_\_

Pos./ Pos.	Type/ Type	Antall/ Aantal	L = Lengde m/ L = Lengte m

Kontaktperson/Contactperson	Behov	Termin/Termijn	Kalkulasjon
	Benodigd		Berekening
Telefon-faks/Telefoon-Fax			

**Utlysningstekst** Skaleringselement for sville og vegg i strekkmetall med fugebåndholder. Innbyggingsbredde = E: ..... mm

Fabrikkat: **MSL** - type **SV** ..... Mengde ..... løpem. Pris (m) € ..... Totalt ..... €

**Aanbestedingstekst** Bekistingselement voor zool en wand uit strekmetaal met voegenbandhouders. E = Inbouwbreedte: .....mm

Fabricaat: **MSL** - Type **SV** ..... Hoeveelheid ..... per strekkende meter Prijs (m) € ..... Totaal ..... €