

# MSL Påkantingsystemer for montering av fugebånd Type AKB Opstandsystemen voor de inbouw van voegenbanden

MSL-systemene for fugebånd oppfyller kravene til DIN V 18197: 2005-10  
De MSL-systemen voor voegenbanden vervullen de voorwaarden van DIN V 18197: 2005-10

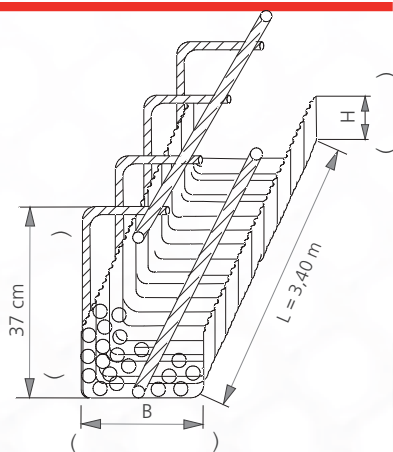
## Type/Type AKB

### Påkanting av fugebåndholder

Systemet består av U-formet kantede, bølge-profilererte hullplateelementer. Det er sveiset på byggestål på bunn og toppsiden som brukes til fastgjøring av fugebåndet. Elementlengden er på 3,4 m. Elementbredde, påkantings- og holder-høyde angis av kunden.

### Opstand met voegenbandhouder

Dit systeem bestaat uit U-vormige gekante, golfgeprofileerde geperforeerde plaaelementen. Aan de voet- en kopzijde zijn bouwstalen gelast, die voor het bevestigen van de voegenband dienen. De elementlengte bedraagt 3,4 m. Elementbreedte, opstand- en houderhoogte worden door de klant aangegeven.



Ved montering av fugebåndene må en passe på at feste- og støtteelementene overholder kravet om minsteavstand på 2 cm til fugebånd iht. DIN V 18197: 2005-10. Avstandene til festepunktene mellom hverandre bør ikke overskride 25 cm. Innvendige fugebånd i vannrett og svakt hellende komponenter, f.eks. sviller og tak, skal forlegges for ventilasjon ved V-formet betonglegging. For fastgjøring av fugebåndene med MSL konstruksjonene anbefaler vi å bruke MSL festekroker.

**Fordel: enklere montering og sparing av arbeidstid.**

Bij de inbouw van de voegenbanden moet erop gelet worden dat de bevestigings- en stutelementen de in de DIN V 18197: 2005-10 gevorderde minimum afstand van 2 cm tot het voegenband inhouden. De afstanden van de bevestigingspunten onder elkaar mogen 25 cm niet overschrijden. Binnenliggende voegenbanden in horizontaal en zwak hellende bouwelementen, bijv. zolen en plafonds, moeten voor de verluchting bij het betonneren V-vormig worden gelegd. Voor het bevestigen van de voegenbanden aan de MSL-constructies bevelen wij het gebruik van de MSL-bevestigingshaken aan. **Voordeel: vereenvoudigde montage en werktijdbesparing.**

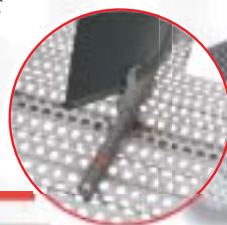
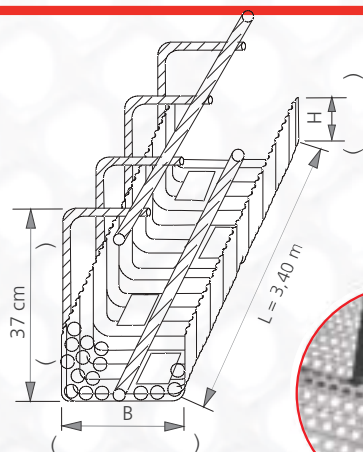
## Type/Type AKB1

### Påkanting av fugebåndholder

Utføring som type AKFB, men med 4 åpninger for vibrasjon.

### Opstand met voegenbandhouder

Uitvoering zoals bij Type AKFB echter met 4 openingen voor het schudden.



Leveringsadresse/Leveradres:

Pos./Pos.	Type/Type	Antall/Aantal	L=Lengde/ L=Lengte m	H = Høyde/ H = Hoogte cm	B = Brekke/ B = Breedte cm	Kontaktperson/Contactperson		Termin/Termijn	Kalkulasjon Berekening
						Behov Benodigd			
						Telefon-faks/Telefoon-Fax			



# Påkantingsystemer for montering av fugebånd Opstandsystemen voor de inbouw van voegenbanden

**MSL**  
**Typ AKB**

## Type AKB2

### Påkanting todelt

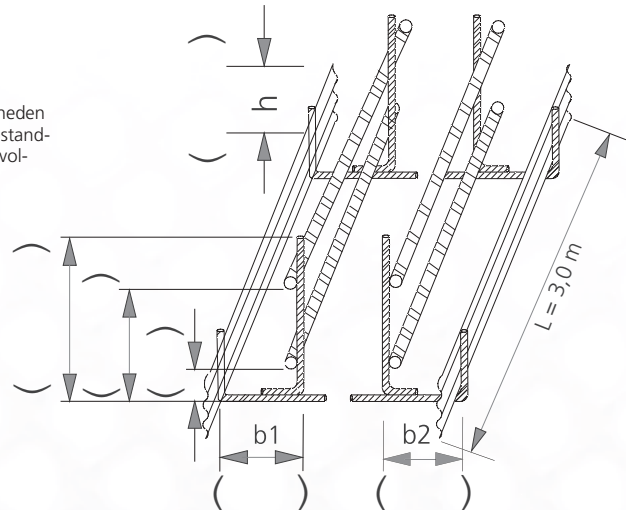
Elementlengde 3,0 m, åpen nede.  
Påkantingsbredde, påkantingshøyde og elementhøyde etter kundeangivelse



## Type AKB2

### Opstand tweedelig

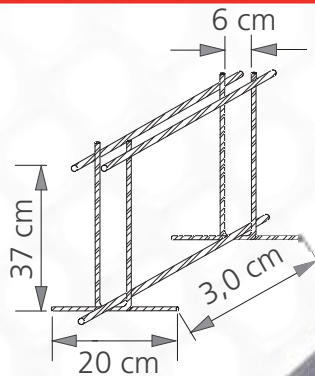
Elementlengte = 3,0 m, beneden Open. Opstandbredde, opstand-hoogte en elementhøyde vol-gens klanterrichtlijn.



## Type AKB3

### Fugebåndføringselement med 2 løse påkantingsplater

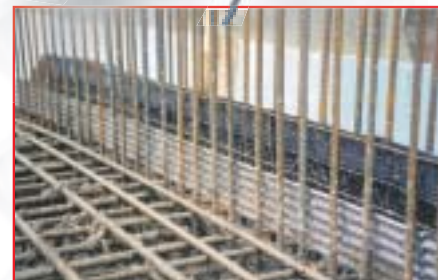
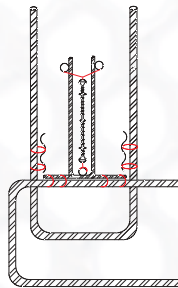
Det 3,0 m lange fugebåndføringselementet består av 4 fugeplateholdere som er fast forbundet med hverandre med 3 jern på langs. De løse, bølgeprofilerte hullplatene fastgjøres på armeringen som går oppover. Fugebåndet føres inn i fugebåndholderen på byggeplassen og festes på jernene på langs oppe og nede.



## Type AKB3

### Voegenbandvoeringselement med 2 losse opstandplaten

Het 3,0 m lange voegenbandvoeringselement bestaat uit 4 voegenbandhouders die door 3 dwarsijzers vast met elkaar verbonden zijn. De losse, golfgeprofileerde geperforeerde platen worden aan de opgaande bewapening bevestigd. Het voegenband wordt bouwzijdig in de voegenbandhouders ingevoerd en aan de onderste en bovenste dwarsijzers bevestigd.



**Utlysningstekst** Skalering for påkanting av bølgeprofilert hullplate og fugebåndholder. Påkantingsbredde = B: ..... mm, påkantingshøyde = H: ..... mm

Fabrikat: **MSL - Type AKB** ..... Mengde ..... løpem. Pris (m) € ..... Totalt ..... €

**Aanbestedingstekst** Bekistingselement voor opstand uit geperforeerde plaat met golfprofiel en voegenbandhouders. Opstandbredte = B: ..... mm, Opstandhoogte = H: ..... mm

Fabricaat: **MSL - Type AKB** ..... Hoeveelheid ..... per strekkende meter Prijs (m) € ..... Totaal ..... €

**Utlysningstekst** Skalering for påkanting av bølgeprofilert hullplate og fugebåndføringselement, umontert. Innbyggingsbredde: ..... mm. Påkantingshøyde: ..... mm Fabrikat: **MSL - Type AKB3** Mengde ..... løpem. pris (m) € ..... Totalt ..... €

**Aanbestedingstekst** Bekistingselement voor opstand uit geperforeerde plaat met golfprofiel en voegenbandvoeringselement, ongemonteerd. Inbouwbreedte: ..... mm Opstandhoogte: ..... mm

Fabricaat: **MSL - Type AKB3** Hoeveelheid ..... per strekkende meter Prijs (m) € ..... Totaal ..... €