

<p>BV: Büropark/Bueropark Unterführung Fa. / Company Heilit & Wörner MSL Type SWF02 1800 løpem/lpdm</p>	<p>MSL Type/Type SW 0,50 Innmontering av/ Inbouw door de Fa.: EK Bauwerkabdichtung GmbH</p>	<p>MSL Type/Type STzF1</p>
<p>MSL Type/type SWF02 etter betonglegging/ na het betonieren</p>	<p>MSL Type/type SWF01</p>	<p>MSL Type/type STzF1 med hjørnepåslag venstre/ met hoekopslag links</p>
	<p>BV: Kläranlage/Waterzuiveringsinstallatie Mühlhausen Fa. Wayss & Freytag/ MSL Type SWF 1330 løpem/lpdm</p>	

Utlysningstekst fra side 20 Aanbestedingstekst van pagina 20

Utlysningstekst Skalering for påkantung av bolgeprofilert hullplate med fugeplate, levering og forlegging. Påkantingsbredde = B: mm, påkantingshøyde = H: mm, elementlengde = L: m, fugeplate: B mm, t: mm
Fabrikat: **MSL** - type **AKF** Mengde løpem pris (m) € Totalt €

Aanbestedingstekst Bekistingselement voor opstand uit geperforeerde plaat met golfprofiel en voegenplaat leveren en leggen. Opstandbreedte = B: mm, Opstandhoogte = H: mm, Elementlengte = L: m, Voegenplaat: B mm, t: mm
Fabrikaat: **MSL** - Type **AKF** Hoeveelheid per strekkende meter Prijs (m) € Totaal €

Utlysningstekst Skalering for påkantung av bølgeprofilert hullplate og fugeplateføringselement, umontert. Innbyggingsbredde: mm, påkantingshøyde: mm.
Fabrikat: **MSL** - type **AKF3** Mengde løpem pris (m) € Totalt €

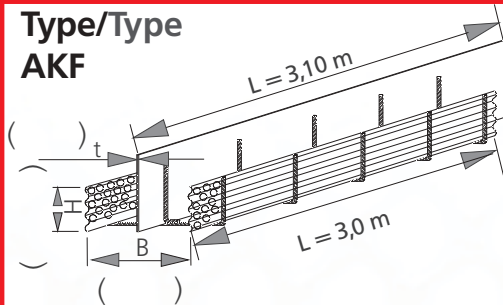
Aanbestedingstekst Bekistingselement voor opstand uit golfprofiel geperforeerde plaat en voegenplaatvoeringselement ongemonteerd.
Inbouwbreedte: mm, Opstandhoogte: mm.
Fabrikaat: **MSL** - Type **AKF 3** Hoeveelheid per strekkende meter Prijs (m) € Totaal €

Påkantingsystemer med fugeplate

Opstandsystemen met voegenplaat

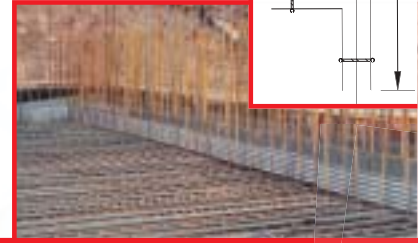
MSL Type AKF

Type/Type AKF

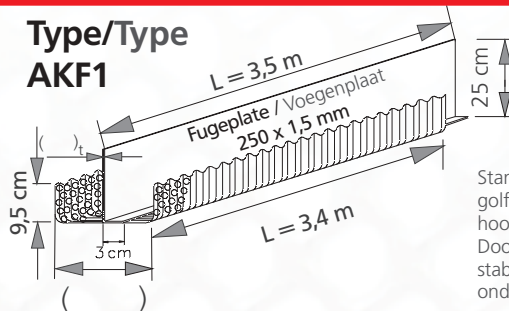


Med 5 bøyler, åpen nede, elementlengde 3,0 m

Met 5 beugels, beneden open, elementlengte 3,0 m



Type/Type AKF1



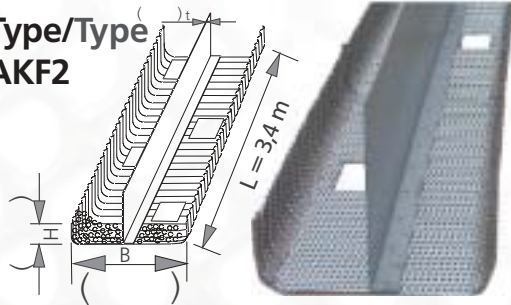
Standardelement, U-formet kantet av bølgeprofilert hullplate, elementlengde 3,4 m, elementbredde 15 cm, påkantingshøyde 9,5 cm, fugeplate 250 mm/1,5 mm/3,5 m lang.

Gjennom hjørneområdet som er bøyde i radius får man en svært høy stabilitet, samtidig gjør det bøyde hjørneområdet det lettere med vibrasjon under påkantingselementet.

Standardelement, U-vormig gekant uit geperforeerde plaat met golfprofiel, elementlengte 3,4 m, elementbreedte 15 cm, opstandshoogte 9,5 cm, voegenplaat 250 mm / 1,5 mm / 3,5 m lang. Door het, in radius gebogen, hoekbereik ontstaat een zeer hoge stabiliteit, gelijktijdig verlicht het gebogen hoekbereik het schudden onder het opstandselement.

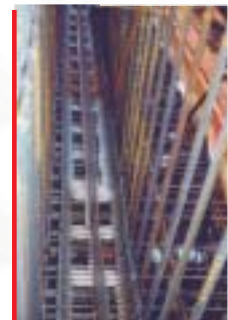


Type/Type AKF2

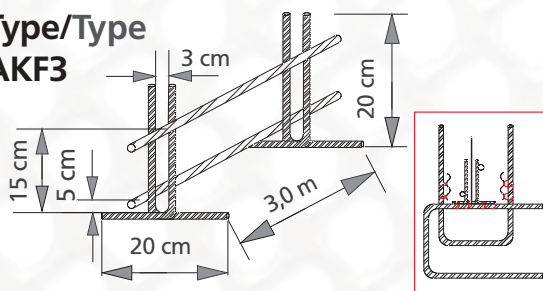


Utførelse som AKF1, men med åpninger for vibrasjon, elementbredde, påkantingshøyde og fugeplate etter kundeangivelse. Elementlengde 3,4 m.

Uitvoering zoals AKF 1, echter met openingen voor het schudden, elementbreedte, opstandshoogte en voegenplaat volgens klantenrichtlijn. Elementlengte = 3,4 m



Type/Type AKF3



Fugeplateføringselement med 2 løse påkantingsplater

Det 3,0 m lange fugeplateføringselementet består av 4 fugeplateholdere som er fast forbundet med hverandre med 2 jern på langs. De løse, bølgeprofilerte hullplatene fastgjøres på armeringen som går oppover. Fugeplaten føres inn i fugeplateholderen på byggeplassen, og holdes sikkert i denne posisjonen.

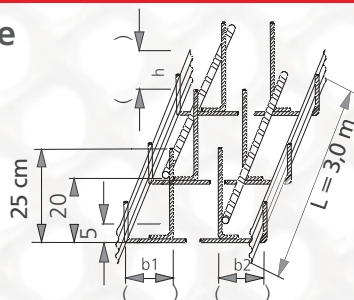
Voegenplaatvoeringselement met 2 losse opstandplaten

Het 3,0 m lange voegenplaatvoeringselement bestaat uit 4 voegenplaathouders die door 2 dwarsijzers vast met elkaar verbonden zijn. De losse golfgeprofileerde rasterplaten worden aan de opgaande bewapening bevestigd. De voegenplaat wordt bouwzijdig in de voegenplaathouder ingevoerd en hierdoor in de positie veilig gehouden.

Type/Type AKF4

Todelt påkantiing for fugeplate

Tweedelige opstand voor de voegenplaat



Etterspørsel og bestilling på side 19, utlysningstekst på side 18.

Aanvraag en bestelvoorwaarde op pagina 19, aanbestedingstekst op pagina 18

