

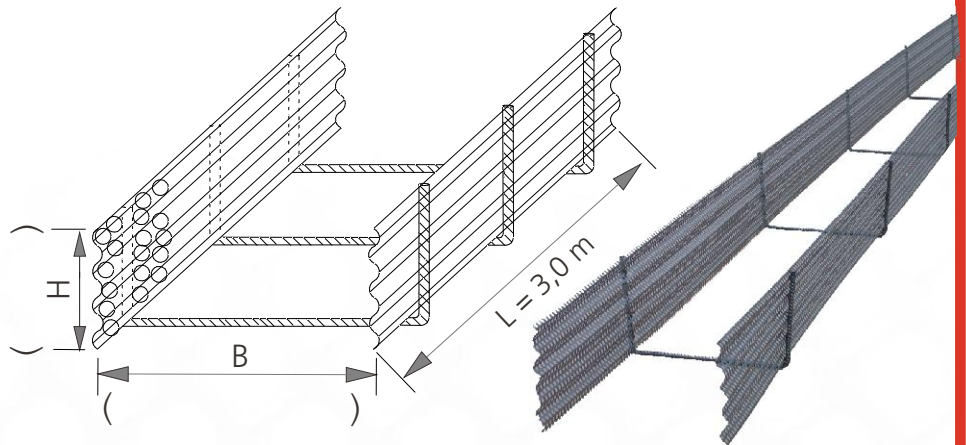
Type/Tipo AK

Profil d'arête/ lame de béton

Avec 5 étriers, ouvert sur le bas, longueur d'élément 3,0 m

Ripresa verticale di getto/ setto in cls

Con 5 staffe, sotto aperto, lunghezza elemento 3,0 m



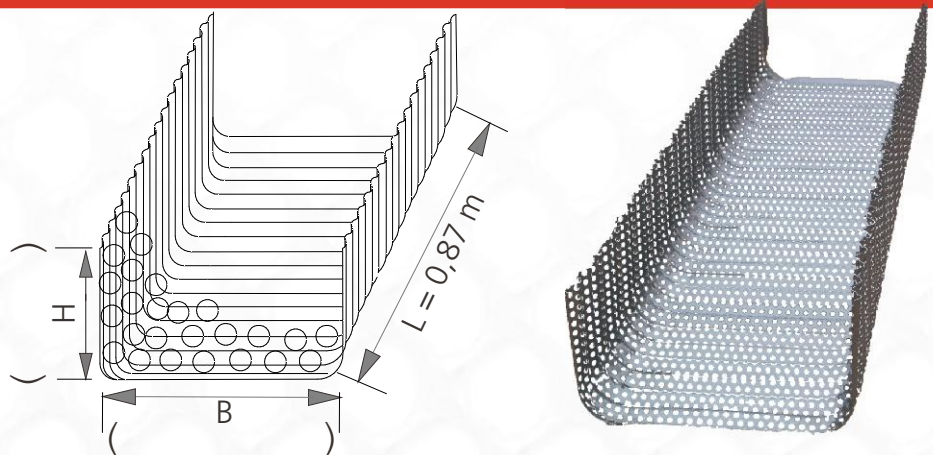
Type/Tipo AK1

Profil d'arête/lame de béton

À angle en forme de U, en tôle perforée à profil ondulé, longueur d'élément 0,87 m

Ripresa verticale di getto/ setto in cls

Sagomato a U, in lamiera perforata a profilo corrugato, lunghezza elemento 0,87 m



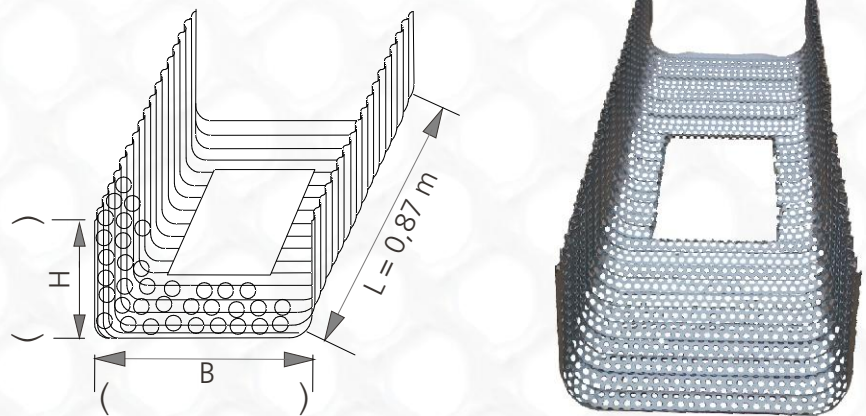
Type/Tipo AK2

Profil d'arête/lame de béton

À angle en forme de U, en tôle perforée à profil ondulé avec orifice pour secouer, longueur d'élément 0,87 m

Ripresa verticale di getto/ setto in cls

Sagomato a U, in lamiera perforata a profilo corrugato con apertura per vibrazione, lunghezza elemento 0,87 m



Adresse de livraison/Indirizzo di consegna: _____

Pos/ Pos.	Type/ Tipo	Nombre/ Numero	L = Longueur/ L = Lunghezza m	B = Largeur/ B = Larghezza cm	H = Hauteur/ H = Altezza cm	Interlocuteur/Contatto	Demande	Rendez-vous/Scadenza	Calcul
							Necessità		
							Téléphone/Telefono - Fax		

Demande d'offre Élément de coffrage pour profil d'arête, en tôle perforée à profil ondulé/métal déployé, livraison et pose. Longueur d'élément = L :m
 largeur du profil d'arête = B mm. Hauteur du profil d'arête = Hmm
 Fabrication : **MSL - type AK** quantité..... mètres courants. Prix (m) €.....total.....€

Testo per richiesta d'offerta Fornitura e posa di elemento di armatura per ripresa verticale di getto in lamiera perforata/lamiera stirata a profilo corrugato.
 Lunghezza elemento = Lm, Larghezza ripresa = Bmm, Altezza ripresa = H:mm
 Prodotto: **MSL - tipo AK** Quantità.....metri lineari. Prezzo (m) €.....Totale.....€

