

Éléments de coffrage en tôle perforée plate ou en métal déployé

MSL

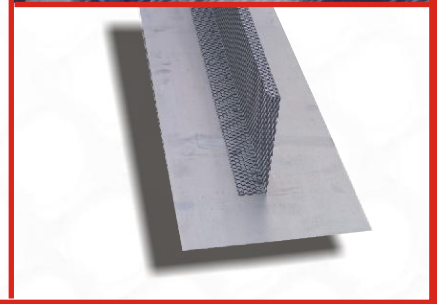
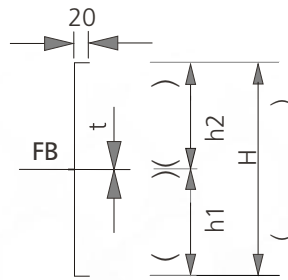
Elementi fermagetto di lamiera perforata o lamiera Typ SUF stirata piana

Type : SUF pour calibre de l'élément de construction H < 30

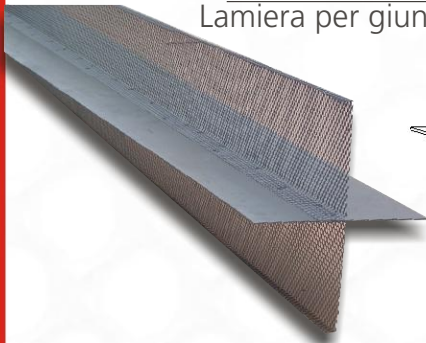
Tipo: SUF per spessore elemento H < 30

Type : SUF en métal déployé plat d'une épaisseur de 1,5 mm avec un repliage de 20 mm vers l'extérieur, avec tôle d'étanchéité

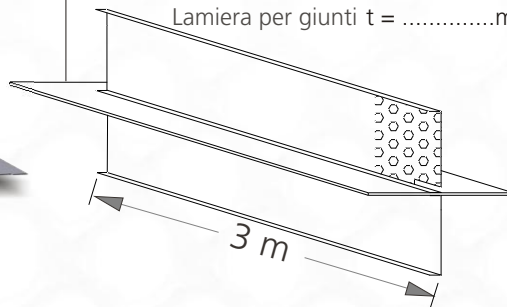
Tipo: SUF di lamiera stirata piana dello spessore 1,5 mm con piegatura di 20 mm verso l'esterno, con lamiera per giunti



Tôle d'étanchéité = FB
Lamiera per giunti



Tôle d'étanchéité = FBmm
Lamiera per giunti t =mm



Mesure d'installation H = épaisseur de dalle ou de paroi moins revêtement en béton, moins diamètre de barre des deux lits d'armature.

Quota di montaggio H = spessore piastra o parete meno copertura in cls, meno diametro ferro di entrambi gli strati di armatura.



MSL type SUF, revêtement supplémentaire, mis à la disposition par le client
MSL tipo SUF, con rivestimento supplementare fornito dal cliente

Adresse de livraison/Indirizzo di consegna:

Pos./ Pos.	Mat. 0,50	Mat. 0,88	Mat. 1,25	Mat. 1,50	Type/Typo	Nombre/ Numero	L = Longueur L = Lunghezza m	Interlocuteur/Contatto		Demande Necessità	Rendez-vous/Scadenza	Calcul Calcolo
								Téléphone/Telefono - Fax				
					SUF							
					SUF							
					SUF							

Demande d'offre Coffrage et calfeutrage du joint de reprise avec éléments de coffrage en métal déployé plat d'une épaisseur de 1,5 mm avec repliage à l'extérieur, avec tôle d'étanchéité, livraison et pose. Calibre de l'élément de construction : cm - tôle d'étanchéité: B.....mm, t.....mm
Fabrication : **MSL - type SUF** quantité..... mètres courants. Prix (m) €.....total.....€

Testo per richiesta d'offerta Fornitura e posa fermagetto e impermeabilizzazione per giunto di lavoro con elementi fermagetto in lamiera stirata piana dello spessore di 1,5 mm con piegatura verso l'esterno, con lamiera per giunti. Spessore elemento:..... cm - Lamiera per giunti: B..... mm, t.....mm
Prodotto: **MSL tipo SUF** Quantità.....metri lineari. Prezzo (m) €.....Totale.....€

