

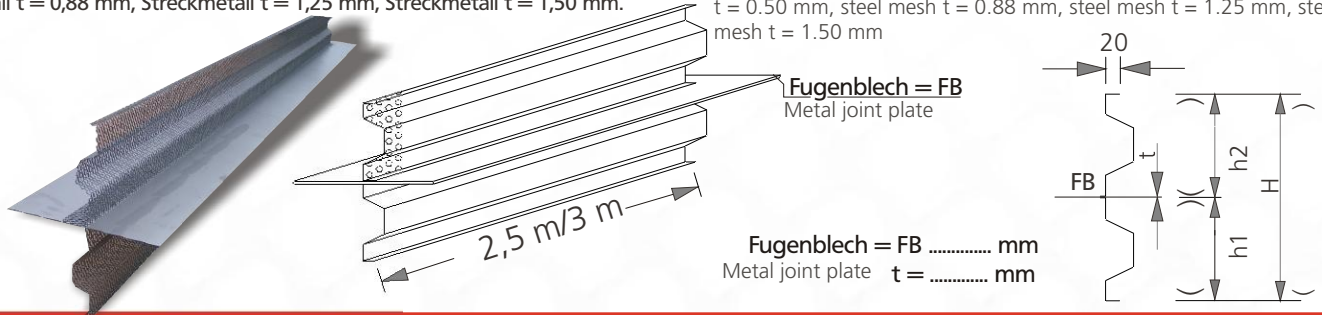
Die **MSL Trapezprofilierung** entspricht den Anforderungen der Schubkraftübertragung in Fugen nach **DIN 1045-1** (verzahnt).
MSL trapezoidal profiling meets the shearing force transmission requirements in joints of **DIN 1045-1** (linked).

Typ STF für Bauteilstärke $H \geq 21 < 50$

Type STF for building component thickness $H \geq 21 < 50$

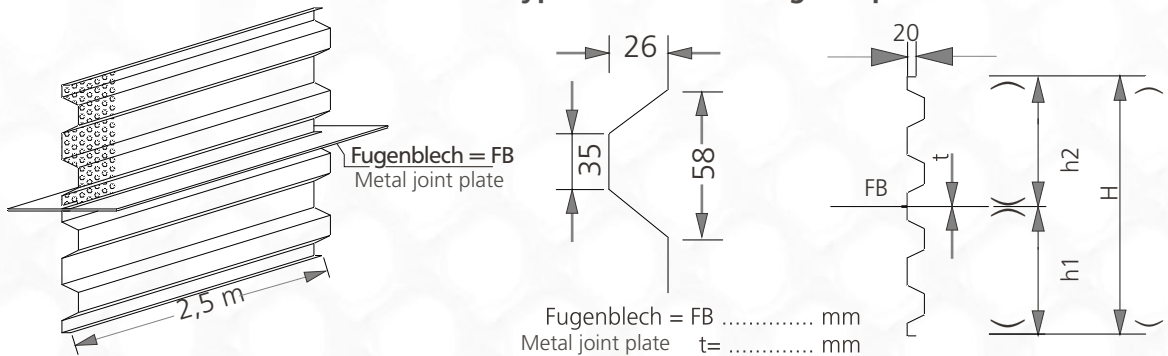
Typ STF aus trapezprofilierem Lochblech oder Streckmetall
Profil 35/58/26 mit Fugenblech, Lochblech $t = 0,50$ mm, Streckmetall $t = 0,88$ mm, Streckmetall $t = 1,25$ mm, Streckmetall $t = 1,50$ mm.

Type STF of trapezoidal profile perforated sheet metal or steel mesh Profile 35/58/26 with joint plates, perforated sheet metal $t = 0.50$ mm, steel mesh $t = 0.88$ mm, steel mesh $t = 1.25$ mm, steel mesh $t = 1.50$ mm



Typ STF für Bauteilstärke $H \geq 50$

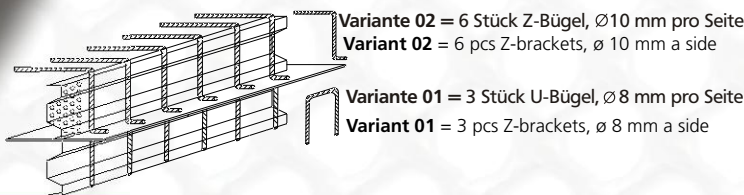
Type STF for building component thickness $H \geq 50$



Verstärkungsvariante für trapezprofilerte Abstellungen
Reinforcement variant for trapezoidal profile shutterings



STF01



STF02

Lieferanschrift/Shipping address: _____

Pos. Pos.	Typ/Type	L = Länge L = length m	Anzahl/ Quantity	Mat. 0,50	Mat. 0,88	Mat. 1,25	Mat. 1,50	Anspruchspartner/Contact	Bedarf	Termin/date	Kalkulation
									Need		Calculation
Telefon/Telephone - Fax											

Ausschreibungstext Abschaltung und Abdichtung der Arbeitsfuge mit Abschalelementen aus trapezprofilierem Lochblech mit Fugenblech, liefern und verlegen.
Bauteilstärke:..... cm, Fugenblech: B mm, t..... mm Fabrikat: **MSL - Typ STF** Menge lfdm. Preis (m) € Gesamt€

Text for invitation of tenders Supply and install shuttering and sealing of construction joint/s consisting of shuttering elements of corrugated profile perforated sheet metal with joint plate. Construction component thickness:..... cm - joint plate: B.....mm, t.....mm
Make: **MSL - type STF** Qty.....m Price (m) €..... Total.....€

