

Abschalelemente aus flachem Lochblech oder Streckmetall

Shuttering elements of flat perforated sheet metal or steel mesh

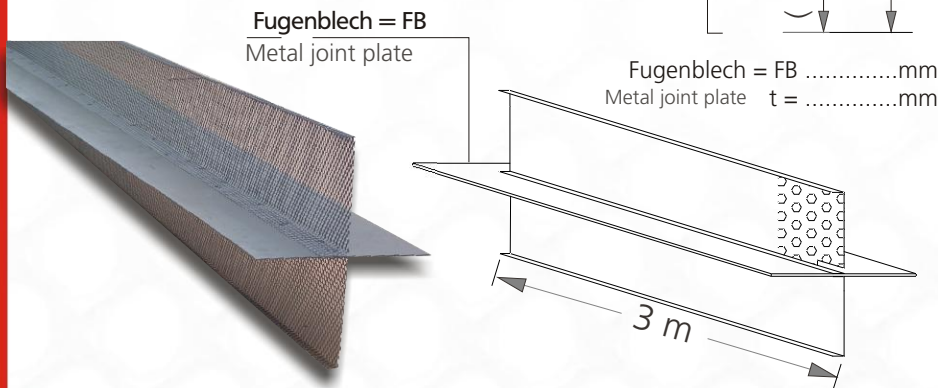
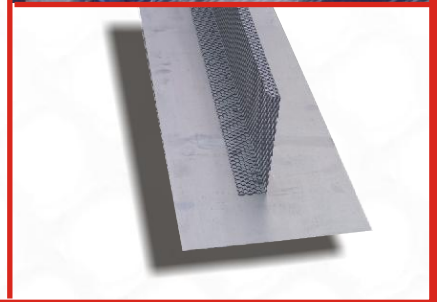
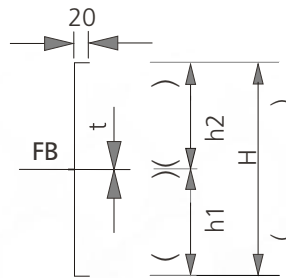
MSL
Typ SUF

Typ SUF für Bauteilstärke H < 30

Type SUF for building component thickness H < 30

Typ SUF aus flachem Streckmetall 1,5 mm stark mit 20 mm Abkantung außen, mit Fugenblech.

Type SUF of flat steel mesh 1.5 mm thick with 20 mm external fold, with joint plates



Einbaumaß H = Platten- oder Wandstärke minus Betondeckung, minus Stabdurchmesser der beiden Bewehrungslagen.

Installation dimensions H = panel or wall thickness less concrete coverage less rod diameters of both reinforcement layers.



MSL Typ SUF, mit zusätzlicher Beschichtung vom Kunden beigestellt
MSL type SUF with additional coating - supplied by client

Lieferanschrift/Shipping address: _____

Pos./ Pos.	Mat. 0,50	Mat. 0,88	Mat. 1,25	Mat. 1,50	Typ/Type	Anzahl/ Quantity	L = Länge, m L = length m	Ansprechpartner/Contact		Termin/Date	Kalkulation	
								Bedarf Need	Kalkulation Calculation			
					SUF					Telefon/Telephone - Fax		
					SUF							
					SUF							

Ausschreibungstext Abschalung und Abdichtung der Arbeitsfuge mit Abschalelementen aus glattem Streckmetall, 1,5 mm stark mit Abkantung außen, mit Fugenblech, liefern und verlegen. Bauteilstärke: cm, Fugenblech: B mm, t mm
Fabrikat: **MSL - Typ SUF** Menge lfdm. Preis (m) € Gesamt €

Text for invitation of tenders Supply and install shuttering and sealing of construction joint/s consisting of shuttering elements of flat steel mesh 1.5 mm thick with external fold and joint plate. Construction component thickness: cm - joint plate: B mm, t mm
Make **MSL - type SUF** Qty m Price (m) € Total €

