

Boční bednění RA

z hladkého pozinkovaného ocelového plechu



Horní a dolní bednění **MSL** se bude skládat z pozinkovaného ocelového plechu. **Boční bednění RA** se skládá z 2 až 3 dílů:

- 1 Plech bočního bednění z hladké pozinkované oceli s horním nebo dolním sražením hrany o délce 2,53 m.
- 2 Úhlový zadržovací plech a plech vyrovnávající tlak na bednění.
- 3 Zesílený roh s otvorem pro upevnění a zajištění.

Díky šířce nástupní plochy mají prvky bočního bednění **MSL** velmi vysokou stabilitu.

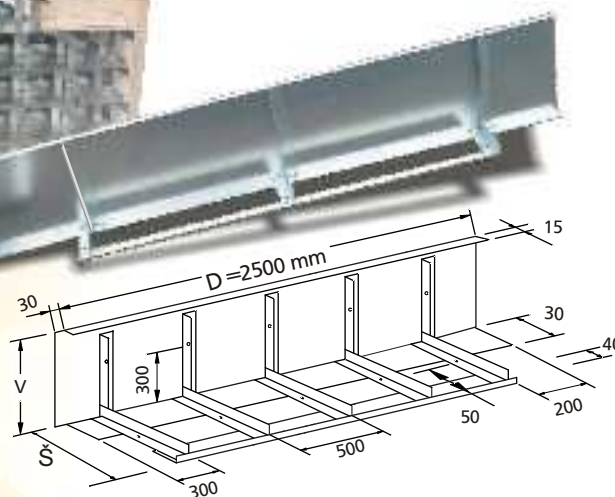
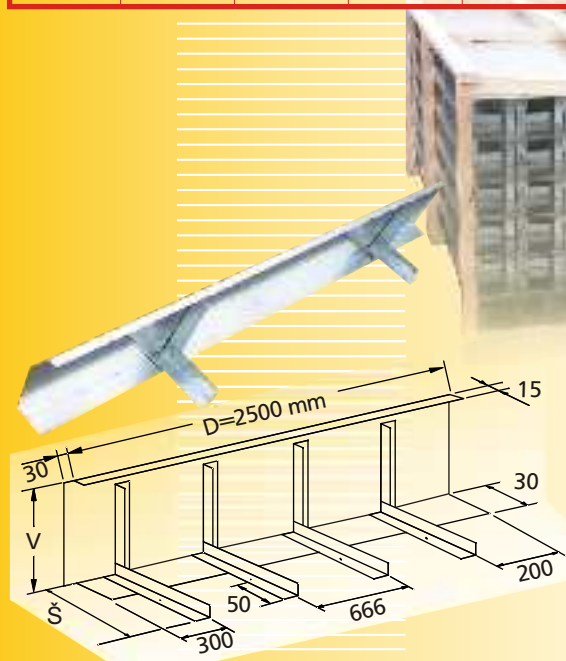
Typ **RA-1** Výška 150 až 230 mm

V mm	150	180	200	230
Š mm	120	120	120	140

Typ **RA-2** Výška 250 až 500 mm

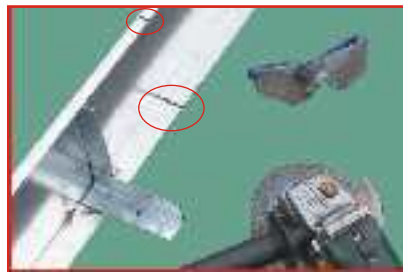
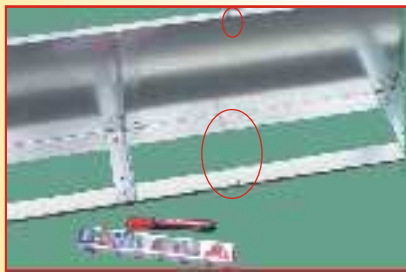
se zadržovacím úhlem

V mm	250	300	350*	400*	450*	500*
Š mm	150	180	210	240	270	300

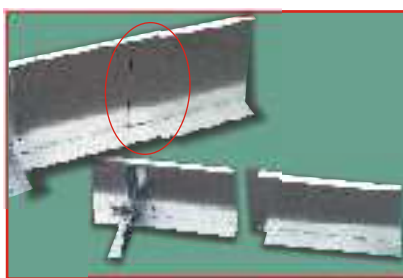


* S dostatečným vývrtem \varnothing 6 mm, 300 mm od zdola ke zpětné vazbě

Boční bednění **RA** z hladkého pozinkovaného ocelového plechu



Rohové prvky (vnitřní roh a vnější roh) budou vytvořeny nastřížením nástupní plochy. Po betonování stropu tlačí hmotnost čerstvého betonu na plech vyrovnávající tlak na bednění zezadu směrem zpátky a působí jako reakční síla vůči tlaku bednění. Doporučujeme spojit prvky na styčné ploše, např. závitovými šrouby.



Prvky **RA** budou na styčné ploše překryty 3 cm. Prvky **MSL** na styčné ploše po překrytí mají efektivní délku zhruba 2,5 m, které vám vypočítáme jako délku prvku.

Kontaktní osoba	Požadavek	Termín	Kalkulace
Telefon \ Fax			

Adresa dodávky _____

Pol.	Typ	Výška V/mm	Jednotka Palety	Požadavek
	RA 1	150	200 m	
	RA 1	180	200 m	
	RA 1	200	200 m	
	RA 1	230	200 m	

Pol.	Typ	Výška V/mm	Jednotka Palety	Požadavek	Pol.	Typ	Výška V/mm	Jednotka Palety	Požadavek
	RA 2	250	200 m			RA 2	400	100 m	
	RA 2	300	200 m			RA 2	450	100 m	
	RA 2	350	100 m			RA 2	500	100 m	

Text nabídky Bednicí prvek pro stropy a podlahy z hladkého pozinkovaného ocelového plechu, V mm, délka prvku 2,53 m
 Produkt **MSL** Typ **RA1/RA2** Množství mm Cena (m) € Celkem €



Poradenství a prodej:

Informace k rozsahu použití naleznete na www.msl-bauartikel.de a v prospektu základových bednicích systémů **MSL**.